

REGULATOR LH 200-10-15



- Linje regulator - et trins
- Montering på 200 bar gasflaske - høj præcision af regulering
- Velegnet til rene gasser og blandinger, ikke korrosive
- Udført i forkromet messing

Laboratorier og analyse

Applikationer

LH-regulatorer er beregnet til gasforsyning af røret med lavt tryk fra en højtrykskilde.

Designet til implementering af

Ikke-korrosive rene gasser op til N60 herunder Alphagaz™ 1 & 2, Ikke-korrosive blandinger med koncentrationer over 1 ppm

Designet til

At skabe beskyttelses- og procesgasatmosfære

Undtagen

Karbonhydrider

Specifikationer

Maximal inlet pressure at 15°C 200 bar
 Outlet Pressure 10 bar
 Preset outlet pressure 10 bar
 Nominal nitrogen flow 15 Nm³/h*
 Set pressure 16 bar

Intern / Ekstern lækager ≤ 3x10⁻⁷ mbar.l / s Helium., Arbejdstemperatur: -20 ° C til + 50 ° C.

* Strømning ved det maksimale afgangstryk (P2) garanteret indtil et indgangstryk lig med 2p2 + 1 bar.

Material

Hus Forkromet messing
 Sæde PCTFE
 Ventil Første trins i 316L rustfrit stål
 Membran Rustfrit stål
 Filter Monel® 400
 Kobber legering mekanisme, Ø
 Manometer 50mm, Seal i PA 6.6
 Seal i EPDM, Kegle i messing, Hus
 Overstrømningsventil... i 303 rustfrit stål
 Pakning PCTFE, Kobber, PA 6.6

Sikkerhedsalarm

⚠ Advarsel!!!! I tilfælde af anvendelse af brændbare gasser, udstyret er forbundet til jord.

Dimensioner

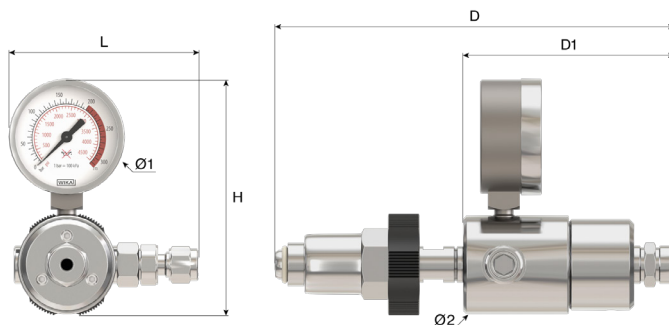
Længde (L) : 72 mm

Højde (H) : 105 mm

Dybde (D) : 75 mm

Ø2 : 50 mm

Nettovægt : 1 kg



Brugermanualer

OP 150 - LH

Tilslutning

Indgangstilslutning: Højtryk flasketilslutning afhængig af gasvalg.

Afgangstilslutning: 2 afgangstilslutninger G 3/8 BSPP indvendigt gevind

Tilslutning til overstrømningsventil: Cr-Messing Compression fitting 6mm, Messing Ferrules




Produkter



Model	Varenummer	Kort beskrivelse	Gas		Flow	Indgangstilslutning	Afgangstilslutning	Material
123145	REG LH 200-10-15 DIN 10 - CF 6MM	N2	200 bar	10 bar	15 Nm³/h	DIN 477-1 Nr. 10	CF 6mm	Cr-Messing
123147	REG LH 200-10-15 DIN 6 - CF 6MM	CO2, O2	200 bar	10 bar	15 Nm³/h	DIN 477-1 Nr. 6	CF 6mm	Cr-Messing
123149	REG LH 200-10-15 DIN 1 - CF 6MM	H2	200 bar	10 bar	15 Nm³/h	DIN 477-1 Nr. 1	CF 6mm	Cr-Messing
193433	REG LH 200-10-15 DIN 10	N2	200 bar	10 bar	15 Nm³/h	DIN 477-1 Nr. 10		Cr-Messing
193434	REG LH 200-10-15 DIN 6	CO2, O2	200 bar	10 bar	15 Nm³/h	DIN 477-1 Nr. 6		Cr-Messing
193435	REG LH 200-10-15 DIN 1	H2	200 bar	10 bar	15 Nm³/h	DIN 477-1 Nr. 1		Cr-Messing

Options

	Model	Long designation
	16516	TILSLUTNING G3/8 BSPP Udv.gevind Slangenippel for
	16521	TILSLUTNING G 3/8 BSPP Udv.gevind - KL 1/8" - Fork
	16522	TILSLUTNING G 3/8 BSPP Udv.gevind - KL 6mm - Fork
	16523	TILSLUTNING G 3/8 BSPP Udv.gevind - KL 1/4" - Fork

	Model	Long designation
	16524	TILSLUTNING G 3/8 BSPP Udv.gevind - KL 10mm - Fork
	16526	TILSLUTNING G 3/8 BSPP Udv.gevind - KL 8mm - Fork
	16532	AFGANGSTILSLUTNING SÆT N°2 - Gyrolok
	16558	TILSLUTNING G 3/8 BSPP Udv.gevind - KL 6mm - Rustf

	Model	Long designation
	16562	TILSLUTNING G 3/8 BSPP Udv.gevind - KL Ø 8mm - Rus
	16566	TILSLUTNING G 3/8 BSPP Udv.gevind - KL 1/8" - Rust
	16567	TILSLUTNING G 3/8 BSPP Udv.gevind - KL 10mm - Rust

	Model	Long designation
	16569	TILSLUTNING G 3/8 BSPP Udv.gevind (16x1,336) - KL
	19207	LÆKSØGER "1000 BULLES"
	19286	TILSLUTNING G 3/8 BSPP Udv.gevind med slangenippel for slange Ø Int. 8 - 10mm - Forkromet Messing (3 dele)

Spare parts

Model	SP Number	Long designation
123145	17141	FLAT SEAL in PTCFE 14,5x10x2 for outlet port G3/8
	29053	FLAT SEAL in PA 6.6 20x12x2
	167800	PAKNINGSSÆT PA 6.6 til mano 10X1 (2 fladpakning 0,
123147	17141	FLAT SEAL in PTCFE 14,5x10x2 for outlet port G3/8
	167800	PAKNINGSSÆT PA 6.6 til mano 10X1 (2 fladpakning 0,
123149	15979	Manometer 0-200+315 Bar Ø 50mm vertikal M10x1 Rostfritt stål
	15986	PRESSURE GAUGE (-1) - 12 Bar Ø 50mm S.Steel - Lat
	17141	FLAT SEAL in PTCFE 14,5x10x2 for outlet port G3/8
	17203	FLAT SEAL in PTCFE 18x11,8x2 for inlet connection
	29053	FLAT SEAL in PA 6.6 20x12x2
193433	17141	FLAT SEAL in PTCFE 14,5x10x2 for outlet port G3/8
	29053	FLAT SEAL in PA 6.6 20x12x2
	167800	PAKNINGSSÆT PA 6.6 til mano 10X1 (2 fladpakning 0,
193434	17141	FLAT SEAL in PTCFE 14,5x10x2 for outlet port G3/8
	167800	PAKNINGSSÆT PA 6.6 til mano 10X1 (2 fladpakning 0,
193435	17141	FLAT SEAL in PTCFE 14,5x10x2 for outlet port G3/8
	17203	FLAT SEAL in PTCFE 18x11,8x2 for inlet connection
	167800	PAKNINGSSÆT PA 6.6 til mano 10X1 (2 fladpakning 0,