

LINJE REGULATORER

BD.S 27-4-3



- Linje regulator - et trins
- Montering på rørledning, gascentral eller udtagspost
- Velegnet til rene gasser og blandinger, svagt korrosive
- Fremstillet i rustfrit stål

Laboratorier og analyse

Applikationer

BD.S-regulatorerne er beregnet til anvendelse af rene gasser i andet trin i kontrol- og analyselaboratorier.

Designet til implementering af

Svagt korrosive gasser, Rene gasser op til N60 herunder Alpha-gaz™ 1 & 2

Specifikationer

Maximal inlet pressure at 15°C 27 bar

Outlet Pressure..... 0,2 til 4 bar

Nominal nitrogen flow 3 Nm³/h*

Vakuumbehandling muligt for lejlighedsvis udrensninger, Intern / Ekstern lækager $\leq 2 \times 10^{-8}$ mbar.l / s Helium., Arbejdstemperatur: -20 ° C til + 50 ° C.

* Nominel Nitrogen strømningshastighed ved 15 ° C.

Material

Hus 316 rustfrit stål

Sæde PFA

Ventil 316 rustfrit stål

Membran 316 rustfrit stål

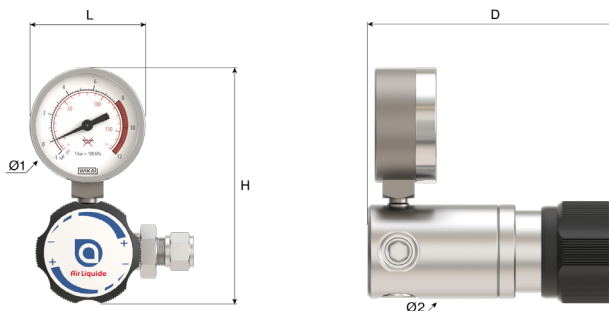
Filter 316L rustfrit stål

Manometer mekanisme Rustfrit stål, Ø 50mm

Pakning PCTFE, PTFE

Dimensioner

Højde (H) : 100 mm
 Dybde (D) : 110 mm
 Ø2 : 50 mm
 Ø1 : 42 mm
 Nettovægt : 0.9 kg



Brugermanualer

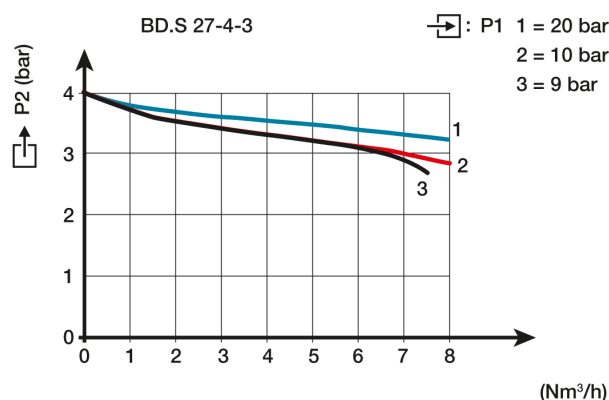
OP 250 - BD.S

Tilslutning

Indgangstilslutning: 2 indløbsåbninger G 3/8 BSPP indvendigt gevind

Afgangstilslutning: 2 afgangstilslutninger G 3/8 BSPP indvendigt gevind



Flow curve





Produkter

Model	Varenummer	Kort beskrivelse	Gas		Flow	Indgangstilslutning	Afgangstilslutning	Material
15851	REG BD.S 27-4-3	Corr. gasser, Blandinger	27 bar	4 bar	3 Nm³/h	G 3/8 BSPP indvendigt gevind	G 3/8 BSPP indvendigt gevind	Rustfrit stål
15852	REG BD.S 27-4-3 CF 6MM - CF 6MM	Corr. gasser, Blandinger	27 bar	4 bar	3 Nm³/h	CF 6mm	CF 6mm	Rustfrit stål
15853	REG BD.S 27-4-3 G3/8 AL M - CF 3/8"	Corr. gasser, Blandinger	27 bar	4 bar	3 Nm³/h	G 3/8 BSPP udvendigt gevind	CF 3/8"	Rustfrit stål
15854	REG BD.S 27-4-3 G3/8 AL M - KIT N°2	Corr. gasser, Blandinger	27 bar	4 bar	3 Nm³/h	G 3/8 BSPP udvendigt gevind	KIT N°2	Rustfrit stål

Options

	Model	Long designation
	16558	TILSLUTNING G 3/8 BSPP Udv.gevind - KL 6mm - Rustf
	16562	TILSLUTNING G 3/8 BSPP Udv.gevind - KL Ø 8mm - Rus

	Model	Long designation
	16566	TILSLUTNING G 3/8 BSPP Udv.gevind - KL 1/8" - Rust
	16567	TILSLUTNING G 3/8 BSPP Udv.gevind - KL 10mm - Rust

	Model	Long designation
	16569	TILSLUTNING G 3/8 BSPP Udv.gevind (16x1,336) - KL

Spare parts

Model	SP Number	Long designation
15851	16014	PRESSURE GAUGE (-1) - 6 Bar Ø 50mm Lateral Entry
	17141	FLAT SEAL in PTFE 14,5x10x2 for outlet port G3/8
15852	16014	PRESSURE GAUGE (-1) - 6 Bar Ø 50mm Lateral Entry
	17141	FLAT SEAL in PTFE 14,5x10x2 for outlet port G3/8
15853	16014	PRESSURE GAUGE (-1) - 6 Bar Ø 50mm Lateral Entry
	17141	FLAT SEAL in PTFE 14,5x10x2 for outlet port G3/8
15854	16014	PRESSURE GAUGE (-1) - 6 Bar Ø 50mm Lateral Entry
	17141	FLAT SEAL in PTFE 14,5x10x2 for outlet port G3/8