

# LINJE REGULATORER

## DCN100 AG 50-18-125



- Linje regulator - et trins
- Montering på rørledning
- Velegnet til industrigasser
- Udført i forniklet messing

industriel proces

### Applikationer

DCn100-regulatorer anvendes som andet trin til gasforsyning af røret i produktionsanlæg.

**Designet til implementering af**  
industrigasser, Metan

### Specifikationer

Maximal inlet pressure at 15°C ..... 50 bar

Outlet Pressure ..... 1 til 18 bar

Nominal nitrogen flow ..... 125 Nm<sup>3</sup>/h\*

Arbejdstemperatur: -20 °C til + 50 °C.

\* Nominel Nitrogen strømningshastighed ved 15 °C.

### Material

Hus .....	Forniklet messing
Sæde .....	Messing
Ventil .....	Messing EPDM belagt
Membran .....	NBR
Filter .....	Monel®
	Kobber legering mekanisme, Ø
Manometer .....	50mm
Pakning .....	Kobber, EPDM

Monel® er et varemærke tilhørende Special Metals Corporation.

# Dimensioner

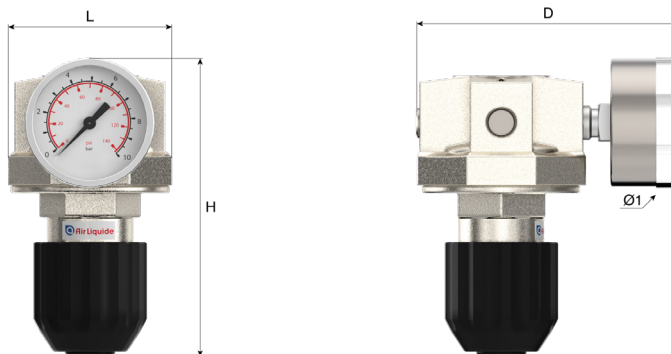
Længde (L) : 55 mm

Højde (H) : 116 mm

Dybde (D) : 93.5 mm

Ø2 : 50 mm

Nettovægt : 0.8 kg



# Brugermanualer

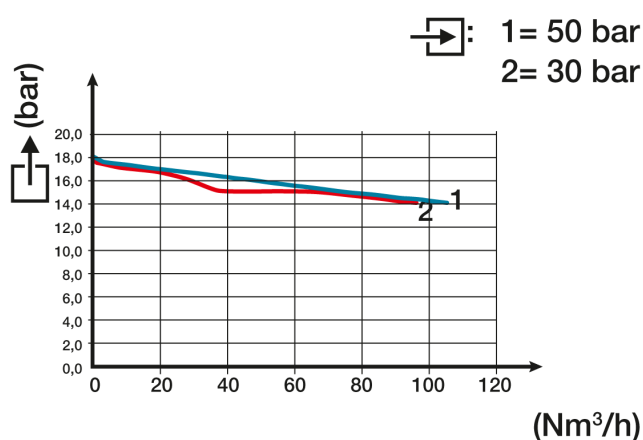
OP 212 - DCn100

# Tilslutning

**Indgangstilslutning:** 1 indgangstilslutning G 1/4" indvendigt gevind

**Afgangstilslutning:** 1 afgangstilslutning G 1/4" indvendigt gevind

# Flow curve



# Produkter

Model	Varenummer	Kort beskrivelse	Gas		Flow	Indgangstilslutning	Afgangstilslutning	Material
153718	REG DCN100 AG 50-18-125	Luft, CO <sub>2</sub> , Inerta gasser, H <sub>2</sub> , N <sub>2</sub> O, O <sub>2</sub>	50 bar	18 bar	125 Nm <sup>3</sup> /h	G 1/4 BSPP indvendigt gevind	G1 / 4 BSPP indvendigt gevind	Messing

# Spare parts

Model	SP Number	Long designation
153718	160142	MANOMETER 25 Bar Ø 50 G1/4" M bagindgang rustfrit
	160144	KIT Indgang / Udgang DCn100 (forsegling + filtrere)