

LINJE REGULATORER

DCN500 AG 50-12-750



- Linje regulator - et trins
- Montering på rørledning
- Velegnet til industrigasser
- Udført i forniklet messing

industriel proces

Applikationer

DCn500-regulatorer anvendes som andet trin til gasforsyning af røret i produktionsanlæg. De installeres ofte nedstrøms for gasfordampere.

Designet til implementering af
industrigasser, Metan

Specifikationer

Maximal inlet pressure at 15°C 50 bar
Outlet Pressure 4 til 12 bar
Nominal nitrogen flow 750 Nm³/h*

Arbejdstemperatur: -20 ° C til + 50 ° C.

* Nominel Nitrogen strømningshastighed ved 15 ° C.

Material

Hus Forniklet messing
Sæde Messing
Ventil Messing EPDM belagt
Membran NBR
Filter Monel®
Kobber legering mekanisme, Ø
Manometer 50mm
Pakning Kobber, EPDM

Monel® er et varemærke tilhørende Special Metals Corporation.

Dimensioner

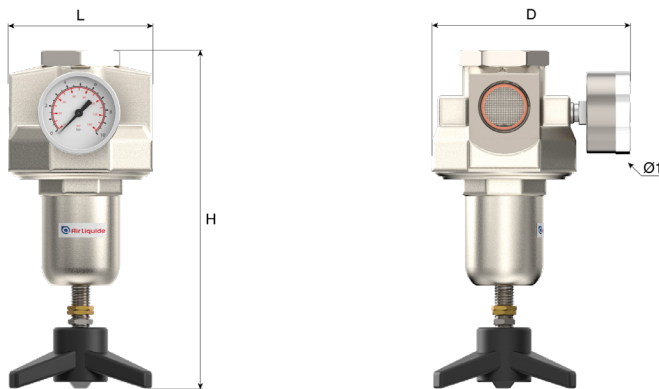
Længde (L) : 94 mm

Højde (H) : 221 mm

Dybde (D) : 127 mm

Ø2 : 50 mm

Nettovægt : 2.5 kg



Brugermanualer

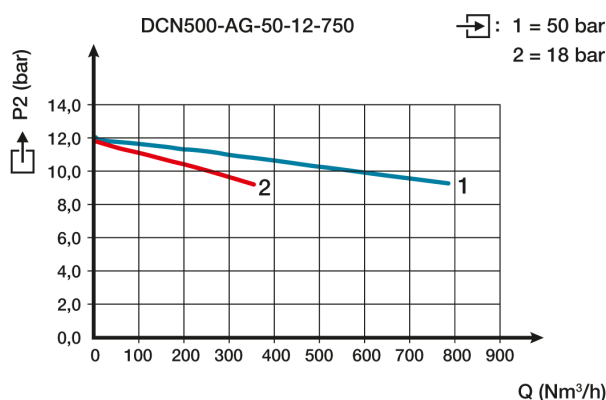
OP 212 - DCn500

Tilslutning

Indgangstilslutning: 1 indgangstilslutning G 3/4" indvendigt gevind

Afgangstilslutning: 1 afgangstilslutning G 3/4" indvendigt gevind

Flow curve



Produkter

Model	Varenummer	Kort beskrivelse	Indgangstilslutning	Afgangstilslutning	Material
153735	REG DCN500 AG 50-12-750	Luft, CO2, Inerta gasser, H2, O2	G 3/4 BSPP indvendigt gevind	G3 / 4 BSPP indvendigt gevind	Messing

Spare parts

Model	SP Number	Long designation
153735	160144	KIT Indgang / Udgang DCn100 (forsegling + filtre)