

UDTAGPOSTER EOLJET FLAMAL 20-4-20



- Industriel udtagspost
- Flowstop og arbejdsstrykjusteringen
- Velegnet til FLAMAL gasser.
- Udført i messing

Svejsning, industriel proces

Applikationer

EOLJET Point of Use er designet til at blive monteret for enden af et industrielt gasdistributionsnetværk på værksteder. De kan anvendes til skabelse af atmosfære i forskellige former for applikationer.

Designet til implementering af

Ethylen, Metan, Propan, propylen

Specifikationer

Maximal inlet pressure at 15°C20 bar

Nominal nitrogen flow20 m³/h*

Arbejdstemperatur: -20 ° C til + 50 ° C.

* Nominel Nitrogen strømningshastighed ved 15 ° C.

Dimensioner

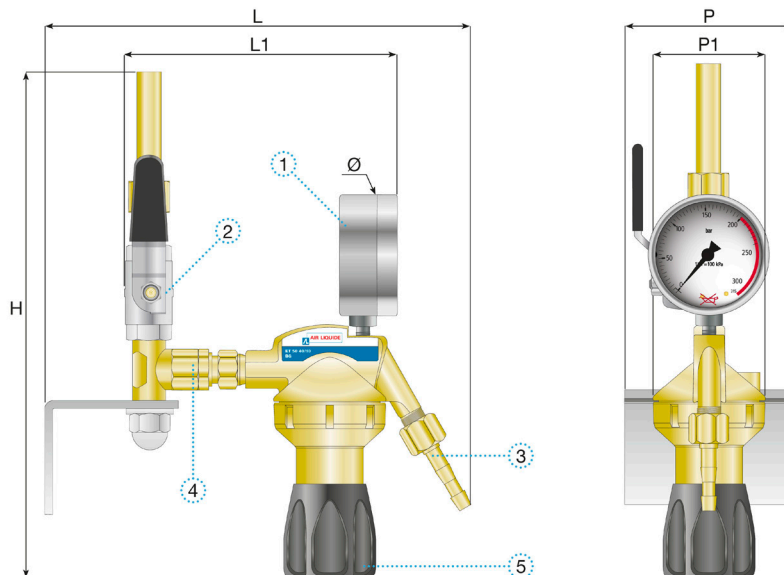
Længde (L) : 213.5 mm

Højde (H) : 228 mm

Dybde (D) : 60 mm

Ø2 : 63 mm

Nettovægt : 1.57 kg



Brugermanualer

OP 420 - EOL

Tilslutning

Indgangstilslutning: Indgang: loddetilslutning i messing Ø 10mm

Afgangstilslutning: Afgang: G 3/8" udvendigt gevind LH

Produkter

Model	Varenummer	Kort beskrivelse	Indgangstilslutning	Afgangstilslutning	Material
146872	POU EOLJET FLAMAL 20-4-20	C3H8, C2H4, CH4, C3H6	G 3/8" med loddet bøsning 10 mm	G 1/4" LH UWM 6mm	Messing

Options

Model	Long designation
163120	KIT udgangstilslutning EUROJET G3/8LH - slange barb