

UDTAGPOSTER

VPM 50-0.1



- Udtagspost for bord
- Integreret afspærringsventil
- Velegnet til rene gasser
- Udført i forkromet messing

Laboratorier og analyse

Applikationer

VPM-brugsstationerne er beregnet til at blive monteret for enden af et industrielt gasdistributionsnet i laboratorier. De giver mulighed for hurtig og nem montering af forskellige elementer: regulatorer, ventiler, flowmålere ...

Designet til implementering af

Rene gasser

Undtagen

brændbare gasser

Specifikationer

Maximal inlet pressure at 15°C 50 bar

* Oxygen og oxiderende gasser: maksimum arbejder pressur 25 bar.

** Strømningshastighed koefficient (Kv) i m³ / h vand flow for et tab af tryk på 1 bar i ventilen.

Sikkerhedsalarm

⚠ Advarsell!!!! i tilfælde af anvendelse af Oxygen og oxide-rende gasser, kan arbejdsstrykket ikke overstige 25 bar.

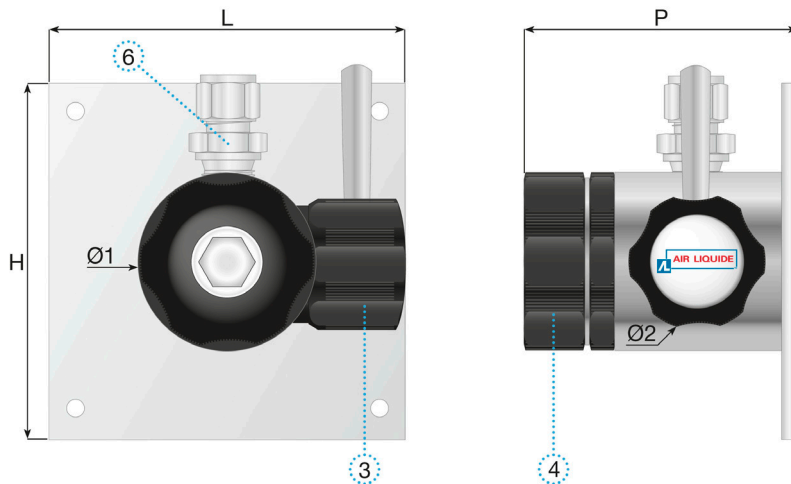
Dimensioner

Længde (L) : 90 mm

Højde (H) : 90 mm

Dybde (D) : 75 mm

Nettovægt : 1.3 kg



Tilslutning

Indgangstilslutning: Indgang: G 3/8 BSPP indvendigt gevind bagfra

Afgangstilslutning: Afgang: G 3/8 BSPP indvendigt gevind; Tilslutning: hånd stramning

Produkter

Model	Varenummer	Kort beskrivelse	Gas	Indgangstilslutning	Afgangstilslutning	Material
122591	POU VPM 50-0,1 CF 6MM		50 bar	CF 6mm	G 3/8 BSPP indvendigt gevind	Messing
122592	POU VPM 50-0,1 CF 10MM		50 bar	CF 10mm	G 3/8 BSPP indvendigt gevind	Messing
16229	POU VALVE VPM 50-0,1	Luft, CO, CO2, H2, He, N2, N2O, Ar, O2	50 bar	G 3/8 BSPP indvendigt gevind	G 3/8 BSPP indvendigt gevind	Messing

Options

	Model	Long designation
	16263	Kit Bracket 2 VPM
	16264	Kit bracket 3 VPM
	16265	Kit Bracket 4 VPM
	16521	TILSLUTNING G 3/8 BSPP Udv.gevind - KL 1/8" - Fork
	16522	TILSLUTNING G 3/8 BSPP Udv.gevind - KL 6mm - Fork
	16523	TILSLUTNING G 3/8 BSPP Udv.gevind - KL 1/4" - Fork
	16524	TILSLUTNING G 3/8 BSPP Udv.gevind - KL 10mm - Fork

	Model	Long designation
	16526	TILSLUTNING G 3/8 BSPP Udv.gevind - KL 8mm - Fork
	16558	TILSLUTNING G 3/8 BSPP Udv.gevind - KL 6mm - Rustf
	16562	TILSLUTNING G 3/8 BSPP Udv.gevind - KL Ø 8mm - Rus
	16566	TILSLUTNING G 3/8 BSPP Udv.gevind - KL 1/8" - Rust
	16567	TILSLUTNING G 3/8 BSPP Udv.gevind - KL 10mm - Rust
	16569	TILSLUTNING G 3/8 BSPP Udv.gevind (16x1,336) - KL