

UDTAGPOSTER EOLJET N2 25-10-30



- Industriel udtagspost
- Flowstop og arbejdstrykjusteringen
- Egnet til kvælstof, argon og luft
- Udført i messing

Svejsning, industriel proces

Applikationer

EOLJET-anvendelsespunkterne er beregnet til at blive monteret for enden af et industrielt gasdistributionsnet på værksteder. De kan anvendes til atmosfæregenerering i forskellige former for applikationer.

Designet til implementering af

Inerte industrigasser

Specifikationer

Maximal inlet pressure at 15°C25 bar

Nominal nitrogen flow30 m³/h*

Arbejdstemperatur: -20 ° C til + 50 ° C.

* Nominel Nitrogen strømningshastighed ved 15 ° C.

Dimensioner

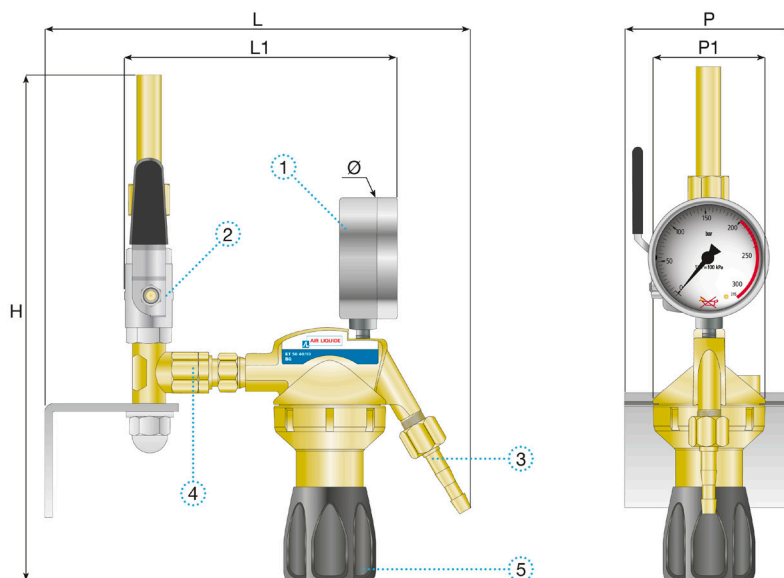
Længde (L) : 213.5 mm

Højde (H) : 228 mm

Dybde (D) : 60 mm

Ø2 : 63 mm

Nettovægt : 1.57 kg



Brugermanualer

OP 420 - EOL

Tilslutning

Indgangstilslutning: G 3/8" udvendigt Ø10 mm loddenipple i messing

Afgangstilslutning: G 1/4" male with hose nipple Ø 6 mm

Produkter

Model	Varenummer	Kort beskrivelse	Gas	Indgangstryk	Flow	Indgangstilslutning	Afgangstilslutning	Material
111685	POU EOLJET N2	Luft, N2, Ar	25 bar	10 bar	30 Nm³/h	G 3/8" med loddet bøsning 10 mm	G 3/8" LH UWM 6mm	Messing

Options

Model	Long designation
163119	KIT udgangstilslutning EUROJET G1/4- slange barb 6,