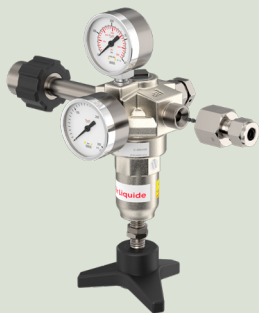


REGULATORS HEPAL 300-50-300



- Højtryksregulator - et trins
- Montering på 300 bar gascylinder – side indgang
- Velegnet til industrigasser
- Udført i forniklet messing

industriel proces

Applikationer

HEPAL 300-regulatorer er beregnet til forskellige industrielle anvendelser med højt tryk og højt flow.

Designet til implementering af
industrigasser

Undtagen
Nitrogendioxid

Specifikationer

Maximal inlet pressure at 15°C 300 bar

Outlet Pressure..... 50 bar

Nominal nitrogen flow 300 Nm³/h*

Bursting disc..... 285 Bar

Arbejdstemperatur: -20 ° C til + 60 ° C.

* Strømning ved det maksimale afgangstryk (P2) garanteret indtil et indgangstryk lig med 2p2 + 1 bar.

Material

| | |
|-----------------|------------------------------|
| Hus | Forniklet messing |
| Sæde | PA 6.6 |
| Ventil | Bronze bold |
| Stempel..... | Forkromet messing |
| Filter | Sintrede bronze |
| | Kobber legering mekanisme, Ø |
| Manometer | 50mm |
| Pakning..... | Kobber, EPDM |

Sikkerhedsalarm

⚠ Advarsel!!!! Med Kuldioxid og Argon, bruge en forvarmer ved høj strømning.

Dimensioner

Længde (L) : 225 mm

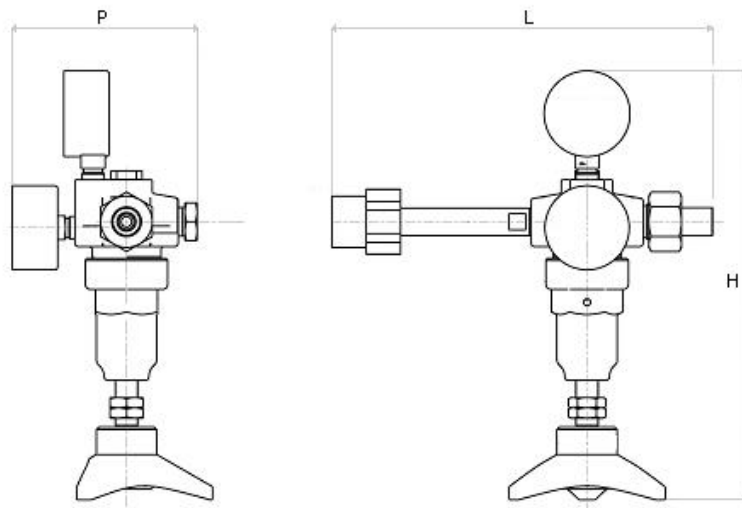
Højde (H) : 225 mm

Dybde (D) : 120 mm

Ø2 : 50 mm

Ø1 : 80 mm

Nettovægt : 2.2 kg



Brugermanualer

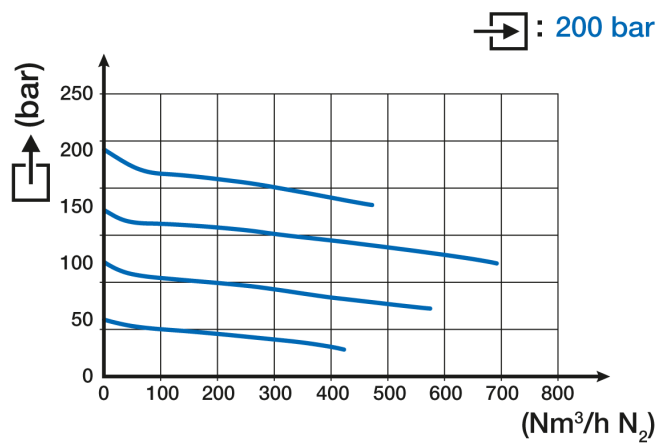
OP 110 - Hepal

Tilslutning

Indgangstilslutning: Højtryk flasketilslutning afhængig af gasvalg.

Afgangstilslutning: 1 afgangstilslutning G 1/2" udvendigt gevind

Flow curve



Produkter

| Model | Varenummer | Kort beskrivelse | Gas | | Flow | Indgangstilslutning | Indgangstilslutning sform | Afgangstilslutning | Material |
|--------|------------------------------------|------------------|---------|--------|-----------|---------------------|-----------------------------|--------------------|------------|
| 211695 | REG HEPAL 300-50-300 ISO5145 N° 30 | N2 | 300 bar | 50 bar | 300 Nm³/h | ISO 5145 N° 30 | Håndforskrining, Cr-Messing | G 1/2" BSPP M | Cr-Messing |