

UDTAGPOSTER

EOLJET 30 AR/CO2 25-6-30



- Industriel udtagspost med flowmeter gauge
- Stop og justering af flow
- Velegnet til Ar/CO2-blandinger
- Udført i messing

Svejsning

Applikationer

EOLJET 30 Point of Use er designet til at blive monteret for enden af et industrielt gasdistributionsnetværk i laboratorier eller på værksteder. De kan bruges til skabelse af atmosfære i forskellige former for applikationer.

Designet til implementering af

Inerte industrigasser, Industrielle blandinger af Argon og kuldi-oxid

Specifikationer

Maximal inlet pressure at 15°C 25 bar

Preset outlet pressure 6 bar

Maximal flow 30 l/min

Arbejdstemperatur: -20 ° C til + 50 ° C.

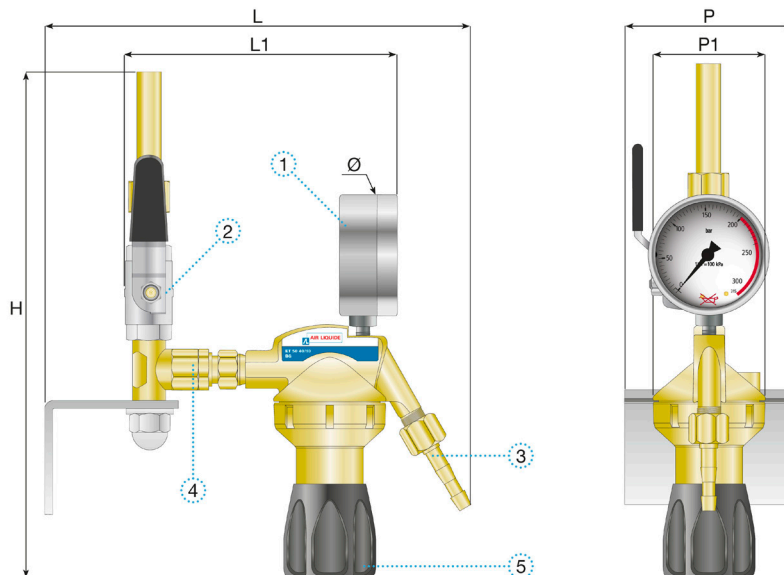
Dimensioner

Længde (L) : 213.5 mm

Højde (H) : 228 mm

Dybde (D) : 60 mm

Nettovægt : 1.57 kg



Brugermanualer

OP 420 - EOL

Tilslutning

Indgangstilslutning: G 3/8" udvendigt Ø10 mm loddenipple i messing

Afgangstilslutning: G 1/4" male with hose nipple Ø 6 mm