

UDTAGPOSTER VP 50-0.1



- Udtagspost for bord
- Integreret afspærringsventil
- Velegnet til rene gasser
- Udført i forkromet messing

Laboratorier og analyse

Applikationer

VP-brugsstationerne er beregnet til at blive monteret i enden af et industrielt gasdistributionsnet i laboratorier. De giver mulighed for hurtig og nem montering af forskellige elementer: regulatorer, ventiler, flowmålere ...

Designet til implementering af

Rene gasser

Specifikationer

Maximal inlet pressure at 15°C.....50 bar

Sikkerhedsalarm

⚠ Advarsel!!!! i tilfælde af anvendelse af Oxygen og oxide-rende gasser, kan arbejdsstrykket ikke overstige 25 bar.

Dimensioner

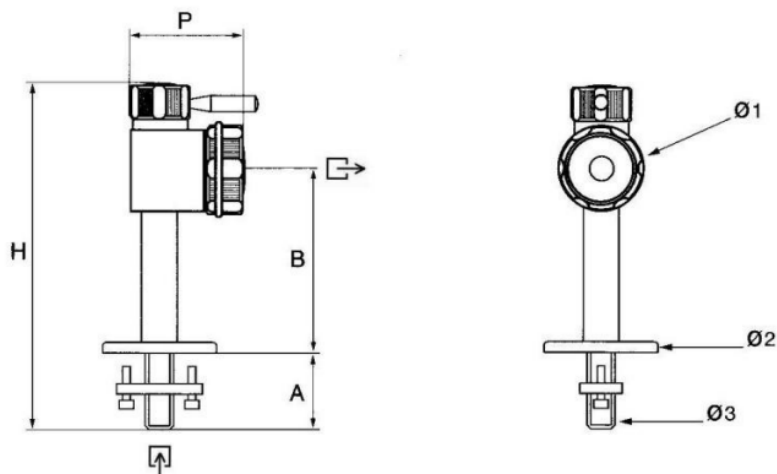
Højde (H) : 230 mm

Dybde (D) : 61 mm

Ø2 : 45 mm

Ø1 : 50 mm

Nettovægt : 1.3 kg



Tilslutning

Indgangstilslutning: Indgang: G 1/4" indvendigt eller G 1/2" udvendigt gevind

Afgangstilslutning: Afgang: G 3/8 BSPP indvendigt gevind;
Tilslutning: hånd stramning

Produkter

Model	Varenummer	Kort beskrivelse	Gas	Indgangstilslutning	Afgangstilslutning	Material
16267	POU VALVE VP 50-0,1	Luft, CO, CO2, H2, He, N2, N2O, Ar, O2		G 3/8 BSPP indvendigt gevind	G 3/8 BSPP indvendigt gevind	Messing
122595	POU VP 50-0,1 G1/4 F - G3/8 F		50 bar	G 1/4 BSPP indvendigt gevind	G 3/8 BSPP indvendigt gevind	
122596	POU VP 50-0,1 CF 6MM - G3/8 F		50 bar	CF 6mm	G 3/8 BSPP indvendigt gevind	
122598	POU VP 50-0,1 CF 12MM - G3/8 F		50 bar	CF 12mm	G 3/8 BSPP indvendigt gevind	