

LINJE REGULATORER

DCN100 AG 50-2.6-30



- Linje regulator - et trins
- Montering på rørledning
- Velegnet til industrigasser
- Udført i forniklet messing

industriel proces

Applikationer

DCn100-regulatorer anvendes som andet trin til gasforsyning af røret i produktionsanlæg.

Designet til implementering af
industrigasser, Metan

Specifikationer

Maximal inlet pressure at 15°C 50 bar
Outlet Pressure 0,5 til 2,6 bar
Nominal nitrogen flow 30 Nm³/h*

Arbejdstemperatur: -20 ° C til + 50 ° C.

* Nominel Nitrogen strømningshastighed ved 15 ° C.

Material

Hus Forniklet messing
Sæde Messing
Ventil Messing EPDM belagt
Membran NBR
Filter Monel®
Kobber legering mekanisme, Ø
Manometer 50mm
Pakning Kobber, EPDM

Monel® er et varemærke tilhørende Special Metals Corporation.

Dimensioner

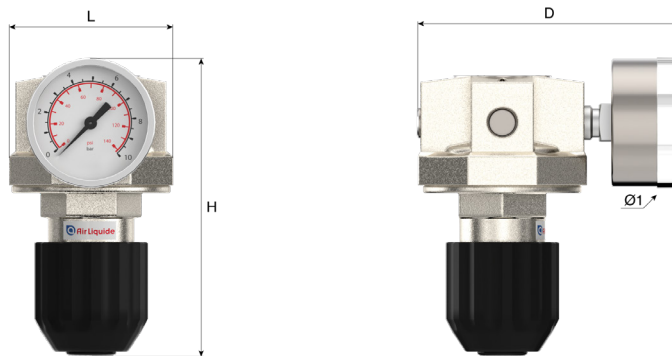
Længde (L) : 55 mm

Højde (H) : 116 mm

Dybde (D) : 93.5 mm

Ø2 : 50 mm

Nettovægt : 0.8 kg



Brugermanualer

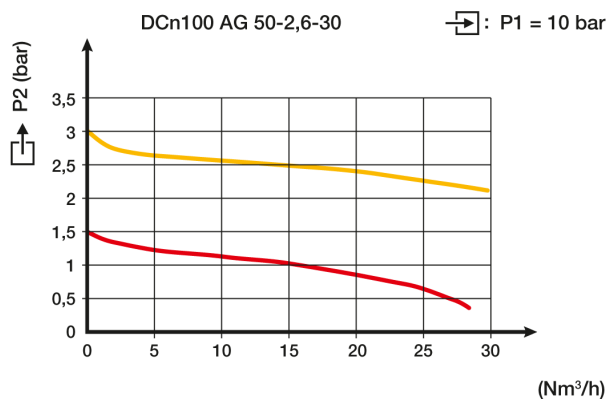
OP 212 - DCn100

Tilslutning

Indgangstilslutning: 1 indgangstilslutning G 1/4" indvendigt gevind

Afgangstilslutning: 1 afgangstilslutning G 1/4" indvendigt gevind

Flow curve



Produkter

Model	Varenummer	Kort beskrivelse	Gas		Flow	Indgangstilslutning	Afgangstilslutning	Material
153719	REG DCn100 AG 50-2,6-30	Luft, CO2, Inerta gasser, H2, N2O, O2	50 bar	2.6 bar	30 Nm³/h	G 1/4 BSPP indvendigt gevind	G1 / 4 BSPP indvendigt gevind	Messing

Spare parts

Model	SP Number	Long designation
153719	18516	TrykmÅLER 0-4 Bar Bagindgang G1/4 til DC
	160144	KIT Indgang / Udgang DCn100 (forsegling + filtrere)