

LINJE REGULATORER

BD.S 27-10-7



- Linje regulator - et trins
- Montering på rørledning, gascentral eller udtagspost
- Velegnet til rene gasser og blandinger, svagt korrosive
- Fremstillet i rustfrit stål

Laboratorier og analyse

Applikationer

BD.S-regulatorerne er beregnet til anvendelse af rene gasser i andet trin i kontrol- og analyselaboratorier.

Designet til implementering af

Svagt korrosive gasser, Rene gasser op til N60 herunder Alpha-gaz™ 1 & 2

Specifikationer

Maximal inlet pressure at 15°C 27 bar

Outlet Pressure..... 0,5 til 10 bar

Nominal nitrogen flow 7 Nm³/h*

Vakuumbehandling muligt for lejlighedsvis udrensninger, Intern / Ekstern lækager $\leq 2 \times 10^{-8}$ mbar.l / s Helium., Arbejdstemperatur: -20 ° C til + 50 ° C.

* Nominel Nitrogen strømningshastighed ved 15 ° C.

Material

Hus 316 rustfrit stål

Sæde PFA

Ventil 316 rustfrit stål

Membran 316 rustfrit stål

Filter 316L rustfrit stål

Manometer mekanisme Rustfrit stål, Ø 50mm

Pakning PCTFE, PTFE

Dimensioner

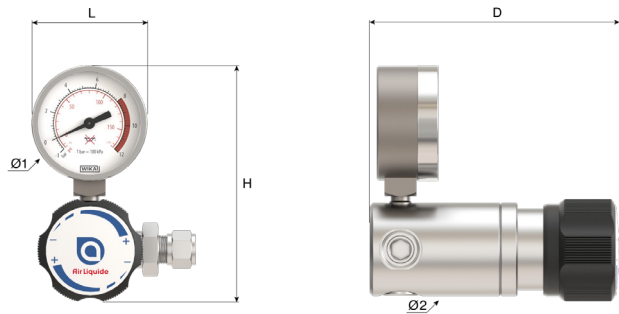
Højde (H) : 100 mm

Dybde (D) : 27 mm

Ø2 : 50 mm

Ø1 : 42 mm

Nettovægt : 0.9 kg



Brugermanualer

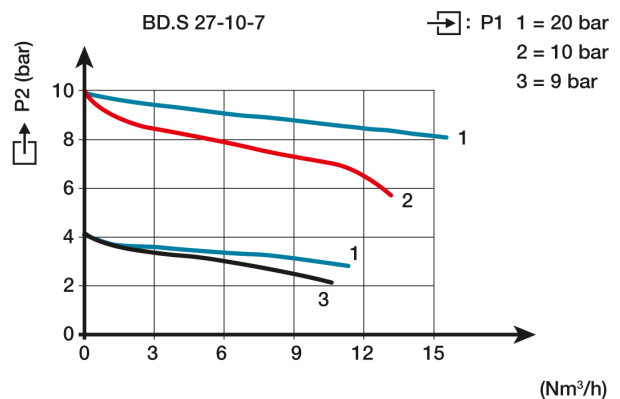
OP 250 - BD.S

Tilslutning

Indgangstilslutning: 2 indløbsåbninger G 3/8 BSPP indvendigt gevind

Afgangstilslutning: 2 afgangstilslutninger G 3/8 BSPP indvendigt gevind

Flow curve



Produkter

Model	Varenummer	Kort beskrivelse	Gas		Flow	Indgangstilslutning	Afgangstilslutning	Material
15855	REG BD.S 27-10-7	Corr. gasser, Blandinger	27 bar	10 bar	7 Nm³/h	G 3/8 BSPP indvendigt gevind	G 3/8 BSPP indvendigt gevind	Rustfrit stål
15856	REG BD.S 27-10-7 CF 6MM - CF 6MM	Corr. gasser, Blandinger	27 bar	10 bar	7 Nm³/h	CF 6mm	CF 6mm	Rustfrit stål
15857	REG BD.S 27-10-7 G3/8 AL M - CF 3/8"	Corr. gasser, Blandinger	27 bar	10 bar	7 Nm³/h	G 3/8 BSPP udvendigt gevind	CF 3/8"	Rustfrit stål
15858	REG BD.S 27-10-7 G3/8 AL M - KIT N°2	Corr. gasser, Blandinger	27 bar	10 bar	7 Nm³/h	G 3/8 BSPP udvendigt gevind	KIT N° 2	Rustfrit stål

Options

	Model	Long designation
	16558	TILSLUTNING G 3/8 BSPP Udv.gevind - KL 6mm - Rustf
	16562	TILSLUTNING G 3/8 BSPP Udv.gevind - KL Ø 8mm - Rus

	Model	Long designation
	16566	TILSLUTNING G 3/8 BSPP Udv.gevind - KL 1/8" - Rust
	16567	TILSLUTNING G 3/8 BSPP Udv.gevind - KL 10mm - Rust

	Model	Long designation
	16569	TILSLUTNING G 3/8 BSPP Udv.gevind (16x1,336) - KL

Spare parts

Model	SP Number	Long designation
15855	16015	PRESSURE GAUGE (-1) - 15 Bar Ø 50mm Lateral Entry
	17141	FLAT SEAL in PTCFE 14,5x10x2 for outlet port G3/8
15856	16015	PRESSURE GAUGE (-1) - 15 Bar Ø 50mm Lateral Entry
	17141	FLAT SEAL in PTCFE 14,5x10x2 for outlet port G3/8
15857	16015	PRESSURE GAUGE (-1) - 15 Bar Ø 50mm Lateral Entry
	17141	FLAT SEAL in PTCFE 14,5x10x2 for outlet port G3/8
15858	16015	PRESSURE GAUGE (-1) - 15 Bar Ø 50mm Lateral Entry
	17141	FLAT SEAL in PTCFE 14,5x10x2 for outlet port G3/8