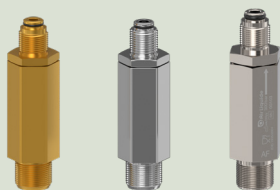


TILSLUTNINGER ANTI FLAPPING CONNECTORS GAS MANIFOLD



- Antiflapende stik med filter
- Montering på gas manifold indgang
- Velegnet for rene og industrigasser
- Udført i rustfrit stål og messing

Laser, Laboratorier og analyse, Drikkevarer, industriel proces

Applikationer

Designet til implementering af

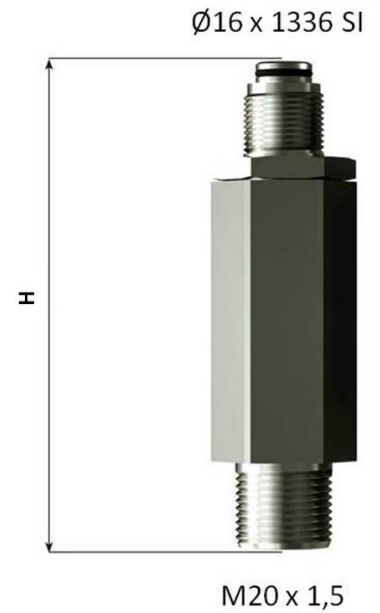
Inerte industrigasser, Rene gasser

Designet til

Forbindelse af fleksible slanger eller grisehaler til AL gascentraller

Specifikationer

Arbejdstryk 300 bar



Tilslutning

Indgangstilslutning: M20 x 1,5 udvendigt gevind

Afgangstilslutning: Ø 16 x 1,336 SI udvendigt gevind

Produkter

Model	Varenummer	Indgangstilslutning	Afgangstilslutning	Material
162132	FITTING AF + FILTER CF 6MM BRASS	CF 6mm	Ø 16x1.336 SI M	
19331	FITTING AF + FILTER ECOGAZ M20x1,5	M 20x1,5 M	Ø 16x1.336 SI M	Messing
189207	FITTING AF + FILTER M20X1.5 FOOD	M 20x1,5 M	Ø 16x1.336 SI M	
16413	FITTING AF + FILTER M20X1,5 Cr-BRASS	M 20x1,5 M	Ø 16x1.336 SI M	Ni-Messing

Options

	Model	Long designation
	189207	Fitting anti-flapping + filter M20x1.5 male - 16x1.336 SI Male *FOOD