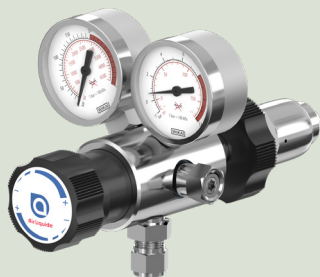


REGULATORS

AHL 200-8-15



- Højtryksregulator - et trins
- Montering på 200 bar gasflaske - tilslutning bagud
- Velegnet til rene gasser og blandinger, ikke korrosive
- Udført i forkromet messing

Laboratorier og analyse, Lægemidler, industriel proces

Applikationer

AHL-regulatorer anvendes i laboratorier til skabelse af atmosfære og til overdækning af små kapaciteter ...
Nyttige til anvendelser, der kræver relativt store flowhastigheder.

Designet til implementering af

At skabe beskyttelses- og procesgasatmosfære

Undtagen

Karbonhydrider

Specifikationer

Maximal inlet pressure at 15°C 200 bar
Outlet Pressure 1 til 8 bar
Nominal nitrogen flow 15 Nm³/h*
Set pressure 11 bar

Intern / Ekstern lækager $\leq 3 \times 10^{-7}$ mbar.l / s Helium., Arbejdstemperatur: -20 ° C til + 50 ° C.

* Strømning ved det maksimale afgangstryk (P2) garanteret indtil et indgangstryk lig med 2p2 + 1 bar.

Material

Hus Forkromet messing
Sæde Messing
Ventil Messing PCTFE belagt
Membran Rustfrit stål
Filter Monel® 400
Kobber legering mekanisme, Ø
Manometer 50mm, Seal i PA 6.6
Seal i EPDM, Kegle i rustfrit stål,
Overstrømningsventil... Hus i 303 rustfrit stål

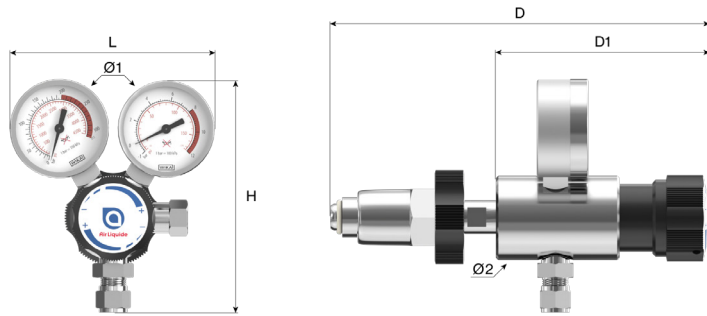
Monel® er et varemærke tilhørende Special Metals Corporation.

Sikkerhedsalarm

⚠ Advarsel!!!! I tilfælde af anvendelse af brændbare gasser, indsamles alle afgangsluft og overløbsventiler.

Dimensioner

Længde (L) : 107 mm
 Højde (H) : 98 mm
 Dybde (D) : 185 mm
 Ø2 : 50 mm
 Ø1 : 45 mm
 Nettovægt : 1.31 kg



Brugermanualer

OP 150 - AHL

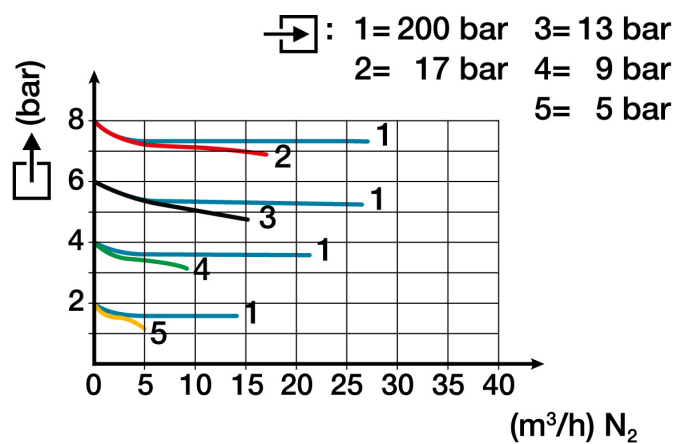
Tilslutning

Indgangstilslutning: Højtryk flasketilslutning afhængig af gasvalg.

Afgangstilslutning: 2 afgangstilslutninger G 3/8 BSPP indvendigt gevind

Tilslutning til overstrømningsventil: Afgangstilslutning: G 1/4 BSPP indvendigt gevind

Flow curve



Produkter

Model	Varenummer	Kort beskrivelse	Gas	Varenummer	Flow	Indgangstilslutning	Indgangstilslutningsform	Afgangstilslutning	Material
122788	REG AHL 200-8-15 DIN 14 - CF 6MM	Ikke-reaktivt mix	200 bar	8 bar	15 Nm³/h	DIN 477-1 Nr. 14	Skruenøgleforskruning, Cr-Messing	CF 6mm	Cr-Messing
122784	REG AHL 200-8-15 DIN 6 - CF 6MM	CO2, O2	200 bar	8 bar	15 Nm³/h	DIN 477-1 Nr. 6	Skruenøgleforskruning, Cr-Messing	CF 6mm	Cr-Messing
122786	REG AHL 200-8-15 DIN 1 - CF 6MM	H2	200 bar	8 bar	15 Nm³/h	DIN 477-1 Nr. 1		CF 6mm	Cr-Messing
122782	REG AHL 200-8-15 DIN 10 - CF 6MM	He, N2, Ar	200 bar	8 bar	15 Nm³/h	DIN 477-1 Nr. 10	Skruenøgleforskruning, Cr-Messing	CF 6mm	Cr-Messing
122790	REG AHL 200-8-15 DIN 13 - CF 6MM	Luft	200 bar	8 bar	15 Nm³/h	DIN 477-1 Nr. 13	Skruenøgleforskruning, Cr-Messing	CF 6mm	Cr-Messing
193366	REG AHL 200-8-15 DIN 10	He, N2, Ar	200 bar	8 bar	15 Nm³/h	DIN 477-1 Nr. 10		G 3/8 BSPP indvendigt gevind	Cr-Messing
193367	REG AHL 200-8-15 DIN 6	CO2, O2	200 bar	8 bar	15 Nm³/h	DIN 477-1 Nr. 6	Skruenøgleforskruning, Cr-Messing	G 3/8 BSPP indvendigt gevind	Cr-Messing
193368	REG AHL 200-8-15 DIN 1	H2	200 bar	8 bar	15 Nm³/h	DIN 477-1 Nr. 1		G 3/8 BSPP indvendigt gevind	Cr-Messing
193370	REG AHL 200-8-15 DIN 13	Luft	200 bar	8 bar	15 Nm³/h	DIN 477-1 Nr. 13		G 3/8 BSPP indvendigt gevind	Cr-Messing
193369	REG AHL 200-8-15 DIN 14	Ikke-reaktivt mix	200 bar	8 bar	15 Nm³/h	DIN 477-1 Nr. 14	Skruenøgleforskruning, Cr-Messing	G 3/8 BSPP indvendigt gevind	Cr-Messing

Options

	Model	Long designation
	16516	TILSLUTNING G3/8 BSPP Udv. gevind Slangenippel for
	16521	TILSLUTNING G 3/8 BSPP Udv. gevind - KL 1/8" - Fork
	16522	TILSLUTNING G 3/8 BSPP Udv. gevind - KL 6mm - Fork
	16523	TILSLUTNING G 3/8 BSPP Udv. gevind - KL 1/4" - Fork
	16524	TILSLUTNING G 3/8 BSPP Udv. gevind - KL 10mm - Fork
	16526	TILSLUTNING G 3/8 BSPP Udv. gevind - KL 8mm - Fork
	16532	AFGANGSTILSLUTNING SÆT N°2 - Gyroløk

	Model	Long designation
	16558	TILSLUTNING G 3/8 BSPP Udv. gevind - KL 6mm - Rustf
	16562	TILSLUTNING G 3/8 BSPP Udv. gevind - KL Ø 8mm - Rus
	16566	TILSLUTNING G 3/8 BSPP Udv. gevind - KL 1/8" - Rust
	16567	TILSLUTNING G 3/8 BSPP Udv. gevind - KL 10mm - Rust
	16569	TILSLUTNING G 3/8 BSPP Udv. gevind (16x1,336) - KL
	19207	LÆKSØGER "1000 BULLES"
	19286	TILSLUTNING G 3/8 BSPP Udv. gevind med slangenippel for slange Ø Int. 8 - 10mm - Forkromet Messing (3 dele)

Spare parts

Model	SP Number	Long designation
122788	15969	Trykmåler 0- 200/315 Bar Ø 50mm Lodret indgang M10x1 Messing-Cr - Armaturhus S.Steel
	15999	Pressure gauge -1+3+5 Bar Ø50 Vertical Connection. M10x1
	17141	FLAT SEAL in PTCFE 14,5x10x2 for outlet port G3/8
	29053	FLAT SEAL in PA 6.6 20x12x2
	29226	FLAT SEAL in PTCFE (Kel-F®) 16x9,2x2
122784	16001	Pressure gauge -1+8+12 bar Ø50 vertical M10x1
	17141	FLAT SEAL in PTCFE 14,5x10x2 for outlet port G3/8
	167800	PAKNINGSSÆT PA 6.6 til mano 10X1 (2 fladpakning 0,
122786	15969	Trykmåler 0- 200/315 Bar Ø 50mm Lodret indgang M10x1 Messing-Cr - Armaturhus S.Steel
	15999	Pressure gauge -1+3+5 Bar Ø50 Vertical Connection. M10x1
	17141	FLAT SEAL in PTCFE 14,5x10x2 for outlet port G3/8
	17203	FLAT SEAL in PTCFE 18x11,8x2 for inlet connection
	29053	FLAT SEAL in PA 6.6 20x12x2
122782	15969	Trykmåler 0- 200/315 Bar Ø 50mm Lodret indgang M10x1 Messing-Cr - Armaturhus S.Steel
	17141	FLAT SEAL in PTCFE 14,5x10x2 for outlet port G3/8
	29053	FLAT SEAL in PA 6.6 20x12x2
	167800	PAKNINGSSÆT PA 6.6 til mano 10X1 (2 fladpakning 0,

Model	SP Number	Long designation
122790	17141	FLAT SEAL in PTCFE 14,5x10x2 for outlet port G3/8
	18552	PRESSURE GAUGE 0-25 Bar Ø 50mm Vertical Entry G1/4
	29053	FLAT SEAL in PA 6.6 20x12x2
	29187	PAKNING 18X11,8X2 MM NYLON (Bag of 10)
	167800	PAKNINGSSÆT PA 6.6 til mano 10X1 (2 fladpakning 0,
193366	17141	FLAT SEAL in PTCFE 14,5x10x2 for outlet port G3/8
	29053	FLAT SEAL in PA 6.6 20x12x2
	167800	PAKNINGSSÆT PA 6.6 til mano 10X1 (2 fladpakning 0,
193367	16001	Pressure gauge -1+8+12 bar Ø50 vertical M10x1
	17141	FLAT SEAL in PTCFE 14,5x10x2 for outlet port G3/8
	167800	PAKNINGSSÆT PA 6.6 til mano 10X1 (2 fladpakning 0,
193368	16001	Pressure gauge -1+8+12 bar Ø50 vertical M10x1
	17141	FLAT SEAL in PTCFE 14,5x10x2 for outlet port G3/8
	17203	FLAT SEAL in PTCFE 18x11,8x2 for inlet connection
	167800	PAKNINGSSÆT PA 6.6 til mano 10X1 (2 fladpakning 0,
193370	16001	Pressure gauge -1+8+12 bar Ø50 vertical M10x1
	17141	FLAT SEAL in PTCFE 14,5x10x2 for outlet port G3/8

Model	SP Number	Long designation
193370	29187	PACKNING 18X11,8X2 MM NYLON (Bag of 10)
	167800	PAKNINGSSÆT PA 6.6 til mano 10X1 (2 fladpakning 0,
193369	16001	Pressure gauge -1+8+12 bar Ø50 vertical M10x1
	17141	FLAT SEAL in PTCFE 14,5x10x2 for outlet port G3/8
	29226	FLAT SEAL in PTCFE (Kel-F®) 16x9,2x2
	167800	PAKNINGSSÆT PA 6.6 til mano 10X1 (2 fladpakning 0,