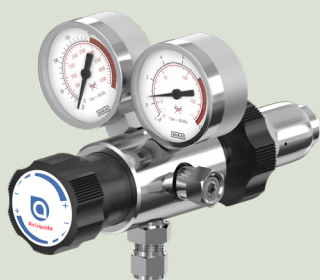


REGULATORS

AHL 200-16-25



- Højtryksregulator - et trins
- Montering på 200 bar gasflaske - tilslutning bagud
- Velegnet til rene gasser og blandinger, ikke korrosive
- Udført i forkromet messing

Laboratorier og analyse, Lægemidler, industriel proces

Applikationer

AHL-regulatorer anvendes i laboratorier til skabelse af atmosfære, til at dække små kapaciteter Nyttigt til anvendelser, der kræver relativt store flowhastigheder.

Designet til implementering af

Ikke-korrosive rene gasser op til N60 herunder Alphagaz™ 1 & 2,
Ikke-korrosive blandinger med koncentrationer over 1 ppm

Undtagen

Karbonhydrider

Specifikationer

Maximal inlet pressure at 15°C.....200 bar

Outlet Pressure..... 1 til 16 bar

Nominal nitrogen flow25 Nm³/h*

Set pressure24 bar

Intern / Ekstern lækager ≤ 3x10⁻⁷ mbar.l / s Helium., Arbejdstemperatur: -20 ° C til + 50 ° C.

* Strømning ved det maksimale afgangstryk (P2) garanteret indtil et indgangstryk lig med 2p2 + 1 bar.

Material

Hus..... Forkromet messing

Sæde..... Messing

Ventil..... Messing PCTFE belagt

Membran..... Rustfrit stål

Filter..... Monel® 400

Manometer..... 50mm, Seal i PA 6.6

Overstrømningsventil... i 303 rustfrit stål

Seal i EPDM, Kegle i messing, Hus

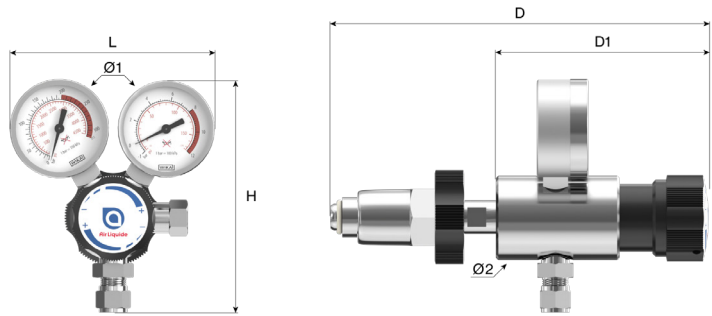
Monel® er et varemærke tilhørende Special Metals Corporation.

Sikkerhedsalarm

⚠ Advarsel!!!! I tilfælde af anvendelse af brændbare gasser, indsamles alle afgangsluft og overløbsventiler.

Dimensioner

Længde (L) : 107 mm
 Højde (H) : 98 mm
 Dybde (D) : 185 mm
 Dybde (D1) : 110 mm
 Ø2 : 50 mm
 Ø1 : 45 mm
 Nettovægt : 1.31 kg



Brugermanualer

OP 150 - AHL

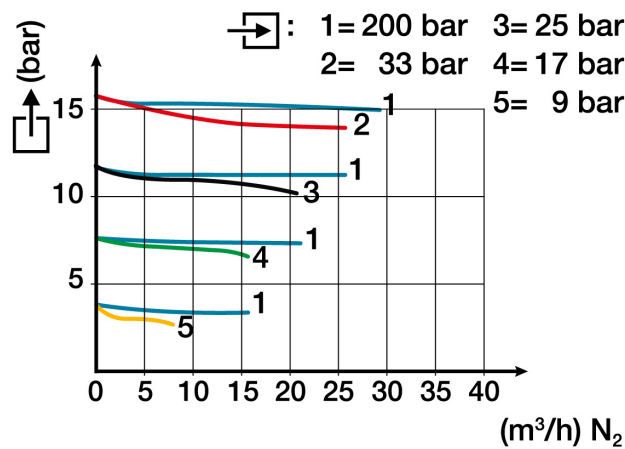
Tilslutning

Indgangstilslutning: Højtryk flasketilslutning afhængig af gasvalg.

Afgangstilslutning: 2 afgangstilslutninger G 3/8 BSPP indvendigt gevind

Tilslutning til overstrømningsventil: Afgangstilslutning: G 1/4 BSPP indvendigt gevind

Flow curve



Produkter

| Model | Varenummer | Kort beskrivelse | Gas | Varenummer | Flow | Indgangstilslutning | Indgangstilslutningsform | Afgangstilslutning | Material |
|--------|-----------------------------------|-------------------|---------|------------|----------|---------------------|-----------------------------------|------------------------------|----------|
| 122792 | REG AHL 200-16-25 DIN 10 - CF 6MM | He, N2, Ar | 200 bar | 16 bar | 25 Nm³/h | DIN 477-1 Nr. 10 | Skruenøgleforskruning, Cr-Messing | CF 6mm | Messing |
| 122796 | REG AHL 200-16-25 DIN 1 - CF 6MM | H2 | 200 bar | 16 bar | 25 Nm³/h | DIN 477-1 Nr. 1 | Skruenøgleforskruning, Cr-Messing | CF 6mm | Messing |
| 122794 | REG AHL 200-16-25 DIN 6 - CF 6MM | CO2, O2 | 200 bar | 16 bar | 25 Nm³/h | DIN 477-1 Nr. 6 | | CF 6mm | Messing |
| 122800 | REG AHL 200-16-25 DIN 13 - CF 6MM | Luft | 200 bar | 16 bar | 25 Nm³/h | DIN 477-1 Nr. 13 | Skruenøgleforskruning, Cr-Messing | CF 6mm | Messing |
| 122798 | REG AHL 200-16-25 DIN 14 - CF 6MM | Ikke-reaktivt mix | 200 bar | 16 bar | 25 Nm³/h | DIN 477-1 Nr. 14 | Skruenøgleforskruning, Cr-Messing | CF 6mm | Messing |
| 193371 | REG AHL 200-16-25 DIN 10 | He, N2, Ar | 200 bar | 16 bar | 25 Nm³/h | DIN 477-1 Nr. 10 | | G 3/8 BSPP indvendigt gevind | Messing |
| 193373 | REG AHL 200-16-25 DIN 1 | H2 | 200 bar | 16 bar | 25 Nm³/h | DIN 477-1 Nr. 1 | | G 3/8 BSPP indvendigt gevind | Messing |
| 193372 | REG AHL 200-16-25 DIN 6 | CO2, O2 | 200 bar | 16 bar | 25 Nm³/h | DIN 477-1 Nr. 6 | Skruenøgleforskruning, Cr-Messing | G 3/8 BSPP indvendigt gevind | Messing |
| 193374 | REG AHL 200-16-25 DIN 14 | Ikke-reaktivt mix | 200 bar | 16 bar | 25 Nm³/h | DIN 477-1 Nr. 14 | Skruenøgleforskruning, Cr-Messing | G 3/8 BSPP indvendigt gevind | Messing |
| 193375 | REG AHL 200-16-25 DIN 13 | Luft | 200 bar | 16 bar | 25 Nm³/h | DIN 477-1 Nr. 13 | | G 3/8 BSPP indvendigt gevind | Messing |

Options

| | Model | Long designation |
|---|-------|--|
|  | 16516 | TILSLUTNING G3/8 BSPP Udv.gevind Slangenippel for |
|  | 16521 | TILSLUTNING G 3/8 BSPP Udv.gevind - KL 1/8" - Fork |
|  | 16522 | TILSLUTNING G 3/8 BSPP Udv.gevind - KL 6mm - Forkr |
|  | 16523 | TILSLUTNING G 3/8 BSPP Udv.gevind - KL 1/4" - Fork |
|  | 16524 | TILSLUTNING G 3/8 BSPP Udv.gevind - KL 10mm - Fork |
|  | 16526 | TILSLUTNING G 3/8 BSPP Udv.gevind - KL 8mm - Forkr |
|  | 16532 | AFGANGSTILSLUTNING SÆT N°2 - Gyroløk |

| | Model | Long designation |
|---|-------|--|
|  | 16558 | TILSLUTNING G 3/8 BSPP Udv.gevind - KL 6mm - Rustf |
|  | 16562 | TILSLUTNING G 3/8 BSPP Udv.gevind - KL Ø 8mm - Rus |
|  | 16566 | TILSLUTNING G 3/8 BSPP Udv.gevind - KL 1/8" - Rust |
|  | 16567 | TILSLUTNING G 3/8 BSPP Udv.gevind - KL 10mm - Rust |
|  | 16569 | TILSLUTNING G 3/8 BSPP Udv.gevind (16x1,336) - KL |
|  | 19207 | LÆKSØGER "1000 BULLES" |
| | 19286 | TILSLUTNING G 3/8 BSPP Udv.gevind med slangenippel for slange Ø Int. 8 - 10mm - Forkromet Messing (3 dele) |

Spare parts

| Model | SP Number | Long designation |
|--------|-----------|--|
| 122792 | 15969 | Trykmåler 0- 200/315 Bar Ø 50mm Lodret indgang M10x1 Messing-Cr - Armaturhus S.Steel |
| | 16008 | Manometer 0+0,1+0,16 BAR Ø50 Lodret tilslutning. M10x1 |
| | 17141 | FLAT SEAL in PTCFE 14,5x10x2 for outlet port G3/8 |
| | 29053 | FLAT SEAL in PA 6.6 20x12x2 |
| 122796 | 15969 | Trykmåler 0- 200/315 Bar Ø 50mm Lodret indgang M10x1 Messing-Cr - Armaturhus S.Steel |
| | 16008 | Manometer 0+0,1+0,16 BAR Ø50 Lodret tilslutning. M10x1 |
| | 17141 | FLAT SEAL in PTCFE 14,5x10x2 for outlet port G3/8 |
| | 17203 | FLAT SEAL in PTCFE 18x11,8x2 for inlet connection |
| | 29053 | FLAT SEAL in PA 6.6 20x12x2 |
| 122794 | 16004 | PRESSURE GAUGE 0- 25 Bar Ø 50mm Lateral Entry M10 |
| | 17141 | FLAT SEAL in PTCFE 14,5x10x2 for outlet port G3/8 |
| | 167800 | PAKNINGSSÆT PA 6.6 til mano 10X1 (2 fladpakning 0, |
| 122800 | 17141 | FLAT SEAL in PTCFE 14,5x10x2 for outlet port G3/8 |
| | 18547 | PRESSURE GAUGE 0-100 Bar Ø 50mm Lateral Entry G1/ |
| | 29053 | FLAT SEAL in PA 6.6 20x12x2 |
| | 29187 | PACKNING 18X11,8X2 MM NYLON (Bag of 10) |
| | 167800 | PAKNINGSSÆT PA 6.6 til mano 10X1 (2 fladpakning 0, |

| Model | SP Number | Long designation |
|--------|-----------|--|
| 122798 | 16004 | PRESSURE GAUGE 0- 25 Bar Ø 50mm Lateral Entry M10 |
| | 17141 | FLAT SEAL in PTCFE 14,5x10x2 for outlet port G3/8 |
| | 29226 | FLAT SEAL in PTCFE (Kel-F®) 16x9,2x2 |
| | 167800 | PAKNINGSSÆT PA 6.6 til mano 10X1 (2 fladpakning 0, |
| 193371 | 15979 | Manometer 0-200+315 Bar Ø 50mm vertikal M10x1 Rostfritt stål |
| | 16015 | PRESSURE GAUGE (-1) - 15 Bar Ø 50mm Lateral Entry |
| | 17141 | FLAT SEAL in PTCFE 14,5x10x2 for outlet port G3/8 |
| | 29053 | FLAT SEAL in PA 6.6 20x12x2 |
| | 15979 | Manometer 0-200+315 Bar Ø 50mm vertikal M10x1 Rostfritt stål |
| 193373 | 16019 | PRESSURE GAUGE (-1) - 1,5 Bar Ø 50mm Lateral Entr |
| | 17141 | FLAT SEAL in PTCFE 14,5x10x2 for outlet port G3/8 |
| | 17203 | FLAT SEAL in PTCFE 18x11,8x2 for inlet connection |
| | 29053 | FLAT SEAL in PA 6.6 20x12x2 |
| | 16004 | PRESSURE GAUGE 0- 25 Bar Ø 50mm Lateral Entry M10 |
| 193372 | 17141 | FLAT SEAL in PTCFE 14,5x10x2 for outlet port G3/8 |
| | 167800 | PAKNINGSSÆT PA 6.6 til mano 10X1 (2 fladpakning 0, |
| | 16004 | PRESSURE GAUGE 0- 25 Bar Ø 50mm Lateral Entry M10 |

| Model | SP Number | Long designation |
|--------|-----------|--|
| 193374 | 17141 | FLAT SEAL in PTCFE 14,5x10x2 for outlet port G3/8 |
| | 29226 | FLAT SEAL in PTCFE (Kel-F®) 16x9,2x2 |
| | 167800 | PAKNINGSSÆT PA 6.6 til mano 10X1 (2 fladpakning 0, |
| 193375 | 16004 | PRESSURE GAUGE 0- 25 Bar Ø 50mm Lateral Entry M10 |
| | 17141 | FLAT SEAL in PTCFE 14,5x10x2 for outlet port G3/8 |
| | 29187 | PACKNING 18X11,8X2 MM NYLON (Bag of 10) |
| | 167800 | PAKNINGSSÆT PA 6.6 til mano 10X1 (2 fladpakning 0, |