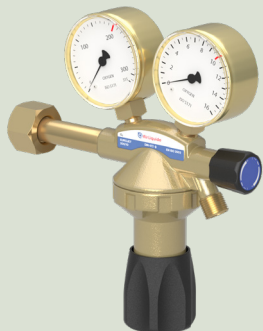


# CATEGORY\_PDF\_1

## EUROJET 200-10-30



- Højtryksregulator - et trins
- Montering på 200 bar gasflaske
- Velegnet til industrigasser
- Udført i messing

Svejsning, Skæring, industriel proces

### Applikationer

#### Designet til implementering af

Egnet til teknisk gas op til kvalitet på 4,0

#### Undtagen

Ikke anbefalet til analytiske applikationer, korroderende gasser

### Specifikationer

Maximal inlet pressure at 15°C ..... 200 bar

Nominal nitrogen flow ..... 30 m<sup>3</sup>/h\*

proprietes\_techniques\_88

\* Strømning ved det maksimale afgangstryk (P2) garanteret indtil et indgangstryk lig med 2p2 + 1 bar.

### Material

Hus ..... Messing

Sæde ..... PA 6.6

Membran ..... EPDM

Filter ..... Sintrede bronze

Manometer ..... Ø 63 mm, Kobberlegering

Overstrømningsventil... Messing

### Sikkerhedsalarm

⚠ Advarsel!!!! I tilfælde af anvendelse af brændbare gasser, indsamles alle afgangsluft og overløbsventiler.

## Dimensioner

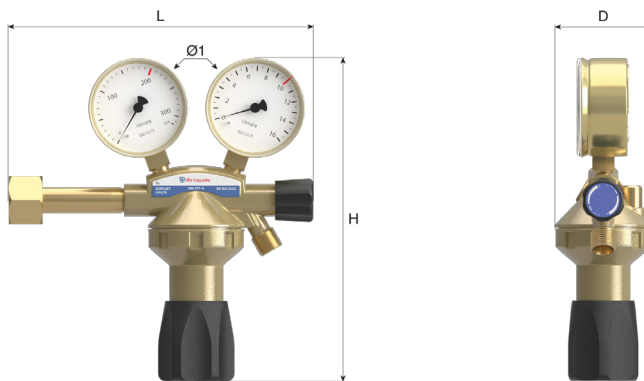
Længde (L) : 190 mm

Højde (H) : 210 mm

Dybde (D) : 60 mm

Ø2 : 63 mm

Nettovægt : 1.65 kg



## Tilslutning

**Indgangstilslutning:** Højtryk flasketilslutning afhængig af gasvalg.

## Flow curve

