

LINJE REGULATORER

DCN800 AG 50-12-900 FOOD



- Linje regulator - et trins
- Montering på rørledning
- Velegnet til ALIGAL gasser
- Udført i forniklet messing

Levnedsmidler, Drikkevarer

Applikationer

Designet til implementering af

Gasser ALIGAL™ -serien

Specifikationer

Maximal inlet pressure at 15°C 50 bar

Nominal nitrogen flow 900 Nm³/h*

Arbejdstemperatur: -20 ° C til + 50 ° C.

* Nominel Nitrogen strømningshastighed ved 15 ° C.

Material

Hus Forniklet messing

Sæde Messing

Ventil Messing EPDM belagt

Membran PA-FKM, EPDM

Filter Monel®

Kobber legering mekanisme, Ø

Manometer 50mm

Pakning Kobber, EPDM

Monel® er et varemærke tilhørende Special Metals Corporation.

Højdepunkter

En del af den nye Food-serie

Dimensioner

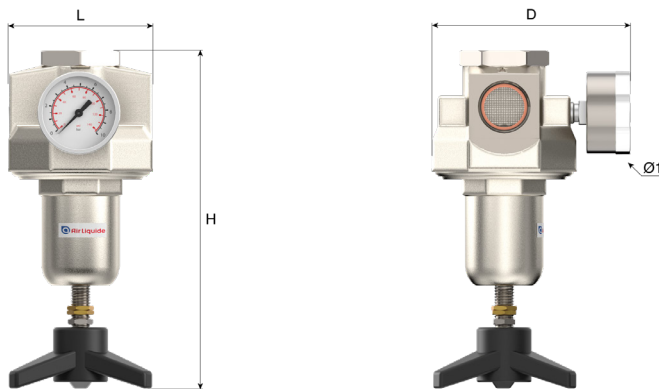
Længde (L) : 94 mm

Højde (H) : 218 mm

Dybde (D) : 127 mm

Ø2 : 50 mm

Nettovægt : 2.5 kg



Brugermanualer

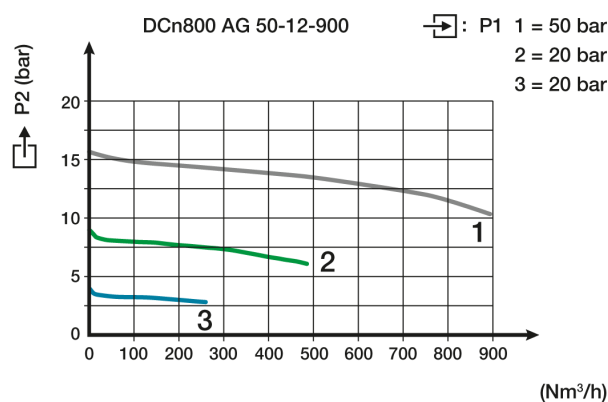
OP 212 - DCn800

Tilslutning

Indgangstilslutning: 1 indgangstilslutning G 1" indvendigt gevind

Afgangstilslutning: 1 afgangstilslutning G 1" indvendigt gevind

Flow curve



Produkter

Model	Varenummer	Kort beskrivelse	Gas		Flow	Indgangstilslutning	Afgangstilslutning	Material
193963	REG DCN800 AG 50-12-900 FOOD	Luft, CO2, Inerta gasser, H2, O2	50 bar	12 bar	900 Nm³/h	G 1 BSPP indvendigt gevind	G 1 BSPP indvendigt gevind	Messing