

LINJE REGULATORER

DC 50-1.5-26



- Linje regulator - et trins
- Montering på rørledning eller vægudtagspost
- Velegnet til industrigasser
- Udført i forniklet messing

industriel proces

Applikationer

DC 50-regulatorer anvendes som andet trin til gasforsyning af røret i produktionsanlæg.

Designet til implementering af industrigasser

Specifikationer

Maximal inlet pressure at 15°C 20 bar

Outlet Pressure 0,1 til 1,5 bar

Nominal nitrogen flow 26 Nm³/h*

Arbejdstemperatur: -20 °C til + 60 °C.

* Nominel Nitrogen strømningshastighed ved 15 °C.

Material

Hus Forniklet messing

Sæde Messing

Ventil NBR

Membran NBR

Dimensioner

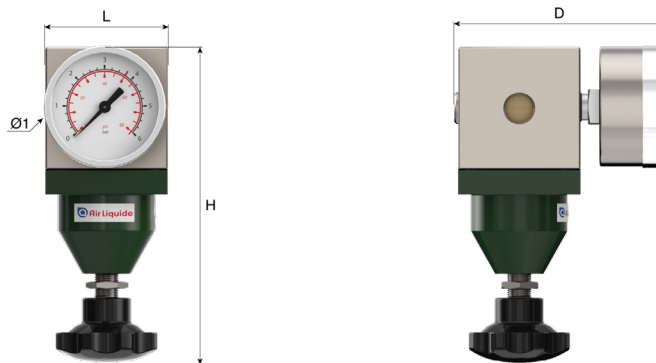
Længde (L) : 50 mm

Højde (H) : 130 mm

Dybde (D) : 80 mm

Ø1 : 50 mm

Nettovægt : 1.4 kg



Brugermanualer

OP 130

Tilslutning

Indgangstilslutning: 1 indgangstilslutning G 1/4" indvendigt gevind

Afgangstilslutning: 1 afgangstilslutning G 1/4" indvendigt gevind

Flow curve

